

Domita S/20/4L

Diseño / Design:

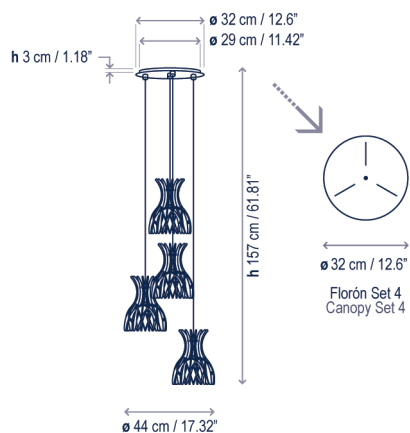
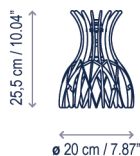
Benedetta Tagliabue | Joana Bover / 2019

Tipología: Suspensión

Typology: Pendant lamp

Ambiente: Interior

Environment: Indoor



Descripción técnica / Technical description:

Peso Neto: 3,7 kg
Net Weight: 3,7 kg

1 Caja/Box | 61 x 61 x 51 cm | 0,1898 m³
Peso bruto / Gross Weight: 9 kg

Materiales: Hierro, Aluminio, Madera acabado haya.

Materials: Iron, Aluminum, Wood finished beech.

Florón estándar: las ranuras en el florón permiten ajustar la posición de las luminarias durante la instalación.

Standard canopy: canopy features slots for the cable connection to allow adjustability of the cluster on placement.

Florón múltiple: permite instalar la luminaria en la posición deseada a través de suspensores que sujetan y dirigen el cable eléctrico.

Multiple canopy: This allows installing the lights in desired positions through suspenders that hold and direct the electrical cable.

Cable eléctrico TPE de color negro
TPE black cable

Personalizable: acabado y medidas cable
Customizable: finishing and cable length

Regulable TRIAC solo si se utilizan bombillas regulables.

Dimmable TRIAC only if dimmable bulbs are used

Bombillas no incluidas

Bulbs not included

Certificaciones
Certifications



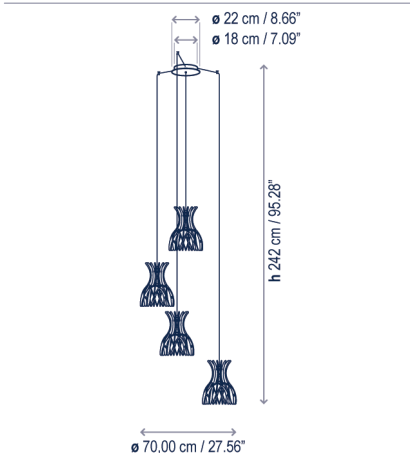
Recambios / Spare parts::

RSUB258922114 Pantalla madera / Wood shade
R25861671 Soporte cable / Cable support

Descripción lámpara florón estándar / Lamps description standard canopy:

230V 50Hz IP-20 4 x 8 W LED GU10

Ref	Acabados / Finishing	Ean13
25822200114	Marrón - Madera Natural Brown - Natural Wood	8435493723730



Descripción lámpara florón múltiple / Lamps description multiple canopy:

230V 50Hz IP-20 4 x 8 W LED GU10

Ref	Acabados / Finishing	Ean13
25832200114	Florón Múltiple Marrón - Madera Natural Multiple Canopy Brown - Natural Wood	8435493724218

bover
barcelona lights

Avda. Catalunya 173
Poligon Ind. Sud
08440 Cardedeu
Barcelona, Spain

T. +34 938 713 152
F. +34 938 462 089
info@bover.es
www.bover.es

Familia / Family: Domita

