

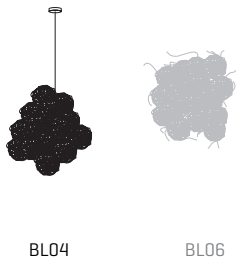
Blum

ref. **BL04**

Pendant lamp
Lámpara colgante



Blum Collection



MATERIAL FINISHES MATERIALES Y ACABADOS

LAMPSHADE

TULIPA

Painted stainless steel thread
Hilo de acero inoxidable pintado

One color
Un color



CANOPY AND CABLE

FLORÓN Y CABLE

Steel gloss nickel-plated
Acero níquel-satinado

Transparent cable
Cable transparente

RECOMMENDED BULBS BOMBILLAS RECOMENDADAS

230V - 50Hz

 E27 LED Standard- Max. 1x12 W

 E27 LED Vintage- Max. 1x12 W

120V - 60Hz

 E26 Med. - Max. 1x100 W

ENERGY EFFICIENCY EFICIENCIA ENERGÉTICA

from A+ to E
desde A+ a E

OTHER TECHNICAL DATA OTROS DATOS TÉCNICOS

NET WEIGHT | PESO NETO

1,3kg | 2,9lb

PACKAGING

EMBALAJE

44x44x40cm | 17,3x17,3x15,7in
2,7kg | 5,1lb

ELECTRICAL FEATURES

CARACTERÍSTICAS ELÉCTRICAS



CERTIFICATIONS

CERTIFICACIONES



Blum

ref. **BL04**

Suitable for indoor use, at 25°C

Apta para uso interior a temperatura ambiente de 25°C

Box contains | Contenido de la caja:

A - Lampshade | Tulipa [1]

B - Holding piece | Pieza de sujeción [1]

C - Security screws | Tornillos de seguridad [2]

D - Electrical disposal | Caja de conexión [1]

E - Screws | Tornillos [2]

F - Canopy | Florón [1]

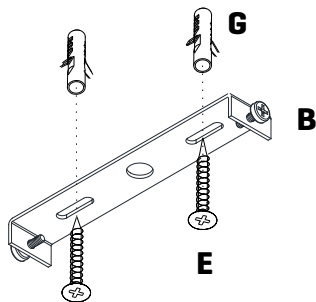
G - Wall Plugs | Tacos [2]



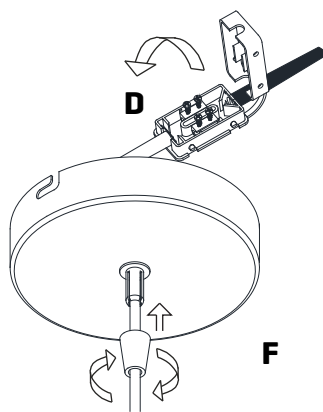
SAFETY NOTE: Switch off mains supply before commencing installation

INDICACIÓN DE SEGURIDAD: Desconecte la alimentación eléctrica antes de empezar con la instalación

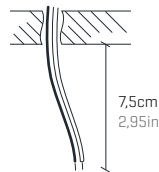
1.1



1.2



1.3



1

1.1 Drill the holes in the ceiling, fit the wall plugs into them and screw the holding piece.

1.2 Pass the electrical wires inside the junction box. The power cables from the wall shouldn't exceed the dimension of the black hose connection box provided, as shown in Fig. 1.3

Make the electrical connections taking care to respect the correct polarity as the color code.

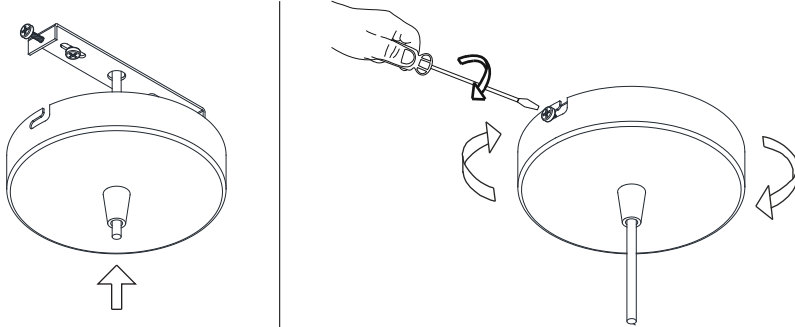
1.1 Realizar los agujeros en el techo, colocar los tacos y atornillar la pieza de sujeción.

1.2 Pasar los cables eléctricos al interior de la caja de conexiones.

Los cables de alimentación procedentes de la pared no deben exceder la dimensión del manguito negro de la caja de conexiones suministrada, tal y como se indica en la figura 1.3

Realizar la conexión eléctrica teniendo cuidado de respetar la polaridad correcta según el código de colores.

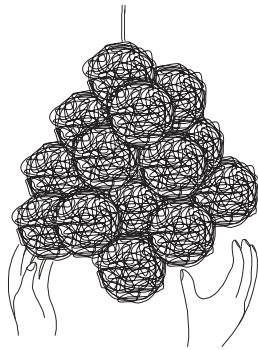
COLOR CODE: PHASE [L]-black or brown NEUTRAL [N]-blue
CÓDIGO DE COLORES: FASE [L]-negro o marrón NEUTRO [N]-azul



2

Insert the canopy in the holding piece and tight the security screws.
Tighten the strain relief situated on the canopy.

Encajar el florón en la pieza de sujeción y apretar los tornillos de seguridad.
Apretar el tensor del cable situado en el florón.



3

Occasionally you can modify the original design, to solve it, mold with hands until the original form

En ocasiones el diseño original puede ser modificado.
Para resolverlo, moldear con las manos hasta conseguir la forma original.