

Datos Técnicos

Luminaria para uso interior
Factor de Potencia:
Lámpara a utilizar:

3W LED 700mA 2700K 150lm

Aviso: Si el cable flexible o cordón de esta luminaria está dañado, deberá sustituirse exclusivamente por el fabricante o su servicio técnico o una persona de cualificación equivalente con objeto de evitar cualquier riesgo.

Instrucciones para la limpieza

Utilizar un paño suave, humedecido con agua y detergente neutro si fuera necesario. No utilizar alcohol u otros disolventes.

Technical Data

Light fitting for indoor use only
Power Factor:
Bulb to be used:

3W LED 700mA 2700K 150lm

Warning: If the wire or flexible cord is damaged, it has to be changed exclusively by the manufacturer, his technical service or a qualified personnel in order to avoid any risk.

Cleaning Instructions

Use a soft damp cloth, whit soap or neutral detergent. Don't use alcohol or other solvents.

Nº8

Instrucciones de Montaje / Assembly Instructions



Sólo aislamiento básico. Las partes accesibles están conectadas a una toma de tierra.
Toma de tierra obligatoria.

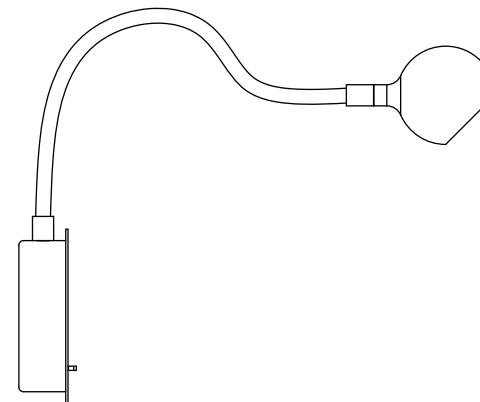
Only basic insulation, accesible conductors are earthed. Earthing: compulsory.



Este símbolo en su equipo o embalaje indica que el presente producto no puede ser tratado como residuo doméstico normal, sino que debe entregarse en el correspondiente punto de recogida de equipos eléctricos y electrónicos. Para recibir información detallada sobre el reciclaje de este producto, por favor, contacte con su ayuntamiento, su punto de recogida más cercano o el distribuidor donde adquirió el producto.

This symbol on the product or on its packaging indicates that this product shall not be treated as household waste. Instead it shall be handed over to the applicable collection point for the recycling of electrical and electronic equipment. For more detailed information about recycling of this product, please contact your local city office, your household waste disposal service or the shop where you purchased the product.

230 V - 50 Hz

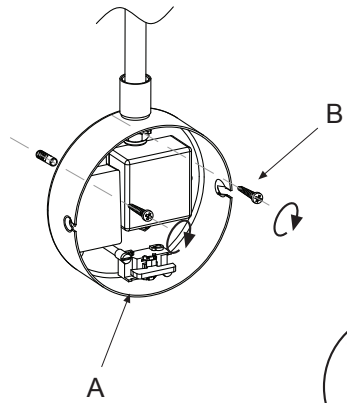


marset

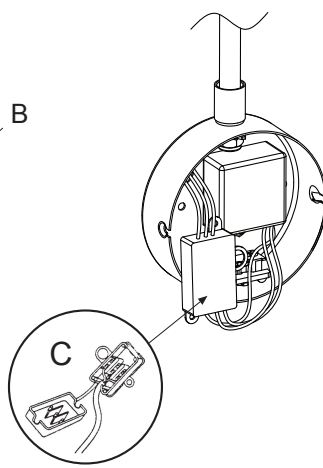


marset

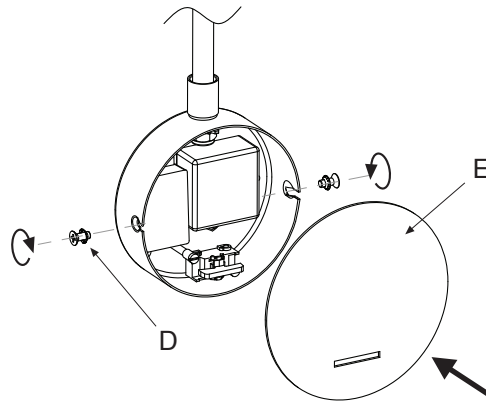
1.



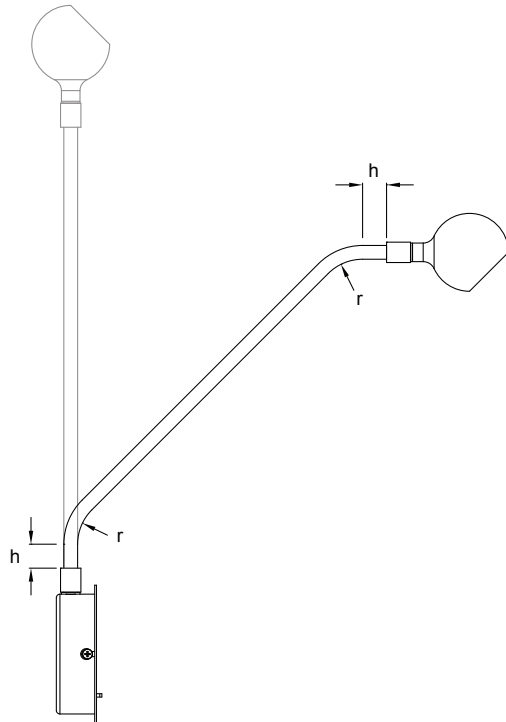
2.



3.



4.



Atención!

Desconectar la conexión a red antes de ser manipulada.

Warning!

Disconnect power supply before installation.

1. Fijar el soporte (A) mediante los tornillos y tacos (B) que se suministran.
2. Realizar las conexiones eléctricas en la caja de empalmes (C).
3. Fijar la tapa (E) mediante los 2 tornillos (F) suministrados.
4. Consejos para uso adecuado

r = 52 mm y **h** = 20 mm

r = Mínima distancia recomendada de radio de curvatura.
h = Mínima distancia recomendada entre el punto de montaje y el inicio de la curvatura.

Atención: el contacto con aceites o sustancias similares afecta negativamente al funcionamiento del tubo flexible.

1. Fix wall plate (A) in position using the plugs and screws (B) provided.
2. Make the electrical connections in the junction strip (C).
3. Attach the cover (E) using the two small screws (F).
4. Prescriptions for proper use

r = 52 mm and **h** = 20 mm

r = Minimum recommended radius of curvature.
h = Minimum recommended distance between mounting and bending points.

Warning: contact with oils or similar substances adversely affect the functionality of the flexible tube.