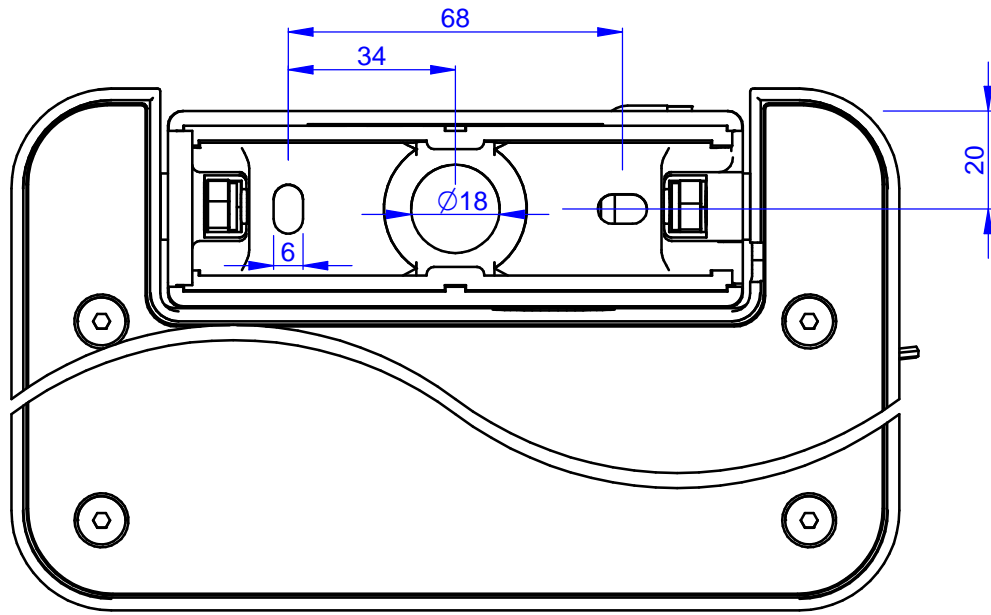


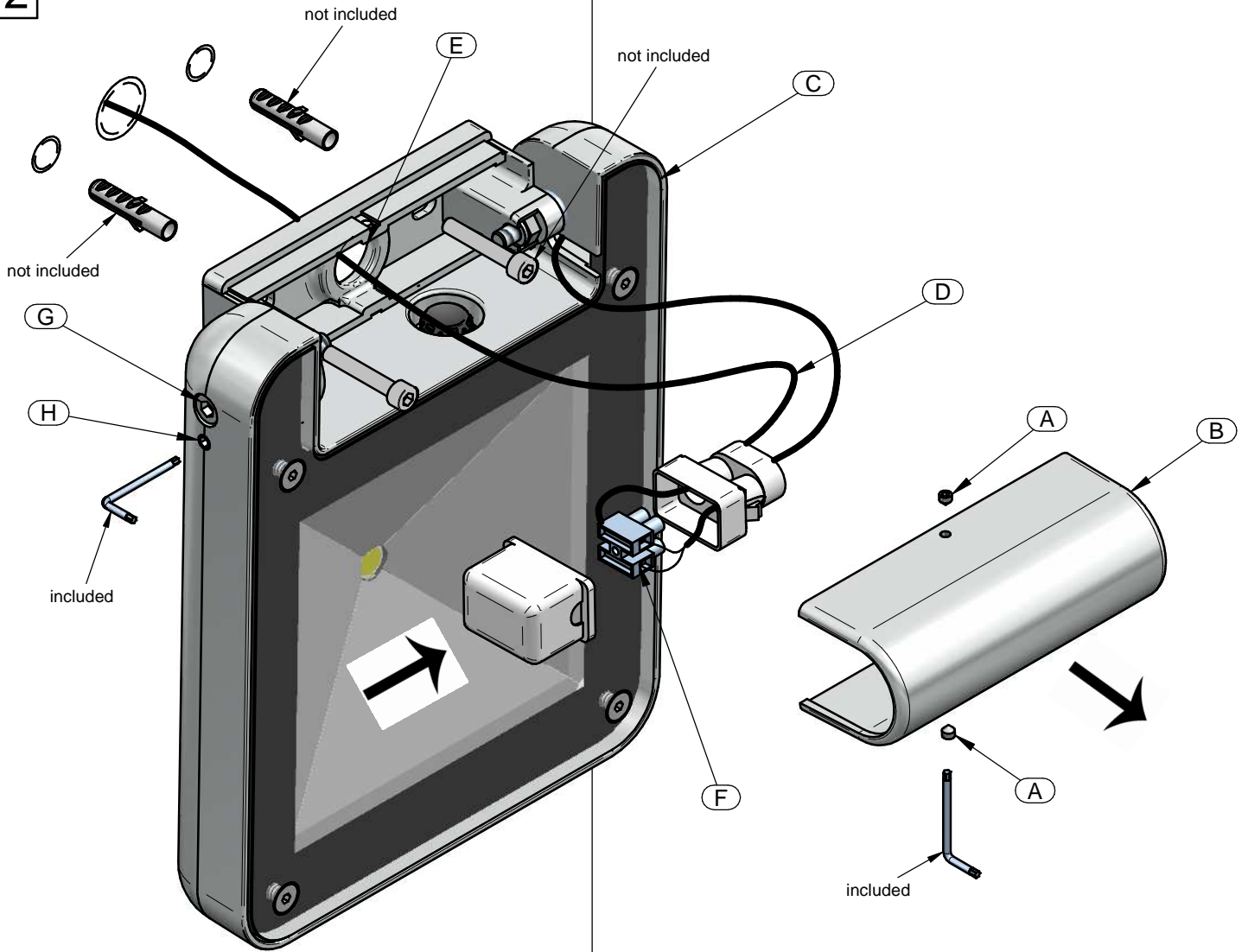
# Q1446

Tràddel  
architectural lighting

1



2



# Q1446

## ITALIANO

### ISTRUZIONI PER IL CORRETTO MONTAGGIO, UTILIZZO E MANUTENZIONE

**ATTENZIONE:** Queste istruzioni devono essere consultate e conservate dal personale specializzato nell'installazione e successiva manutenzione ordinaria e straordinaria. L'installazione e la manutenzione vanno effettuate ad apparecchio scollegato dalla rete dell'alimentazione. Tutte le operazioni devono essere effettuate da un tecnico specializzato. Modifiche o manomissioni del prodotto e il non rispetto delle indicazioni di seguito riportate annullano la garanzia possono rendere l'apparecchio pericoloso. L'apparecchio può raggiungere temperature elevate durante l'esercizio e pertanto occorre evitare il contatto con persone, animali o cose. La ditta TRADDEL declina ogni responsabilità per i danni causati da un proprio prodotto montato in modo non conforme alle istruzioni.

**Attenzione:** Per l'installazione si consiglia l'utilizzo di viti M5 più relativo tassello (non in dotazione).

[1] Eseguire due fori rispettando l'interasse indicato.

[2] Svitare i due grani (A).

Levare il componente (B).

Fissare tramite viti e tasselli l'articolo (C) avendo cura di far passare il cavo di alimentazione (D) nell'apposito foro della base (E).

Effettuare il collegamento elettrico del cavo di rete (D) nel morsetto (F).

Bloccare il componente (B) alla base tramite i grani (B).

Posizionare l'articolo nell'inclinazione desiderata e bloccarlo avvitando prima le viti (G) e poi il grano (H).

## ENGLISH

### INSTRUCTIONS FOR CORRECT ASSEMBLY, USE AND MAINTENANCE

**WARNING:** This instruction sheet must be consulted and retained by the person responsible for installation and ordinary and extraordinary maintenance.

Before beginning installation or maintenance operations switch off the mains supply. All these operations must be carried out by a specialised technician. Tampering or modifying the product or failing to comply with the instructions below will void the guarantee and could render the product dangerous.

Given that this fixture may reach high temperatures it is important to ensure that persons, animals or other objects do not come into direct contact with it. TRADDEL disclaims all responsibility for damage caused by products that have been not been assembled in compliance with the instructions.

**Caution:** For installation we recommend using M5 screws and relative rawl plug (not included).

[1] Drill two holes respecting the distances indicated.

[2] Unscrew the two grub screws (A).

Remove the component (B).

Fix the article (C) using the screws and rawl plugs, making sure you pass the power cable (D) through the hole in the base (E).

Electrically connect the power cable (D) to the connector (F).

Secure the component (B) to the base with the grub screws (A).

Put the article at the right inclination and secure it by tightening first the screws (G) and then the grub screw (H).

## FRANÇAIS

### NOTICE DE MONTAGE, UTILISATION ET MAINTENANCE

**ATTENTION:** Ces instructions doivent être consultées et conservées par le personnel spécialisé dans l'installation et la maintenance successive, ordinaire et extraordinaire.

L'installation et la maintenance seront effectuées avec l'appareil débranché du réseau d'alimentation. Toutes les opérations doivent être effectuées par un technicien expert.

Toute modification ou détérioration du produit et le non-respect des indications reportées ci-après annule la garantie et peut rendre l'appareil dangereux. L'appareil peut atteindre des températures élevées durant le fonctionnement et donc il faut éviter le contact avec personnes, animaux ou objets. La maison TRADDEL décline toute responsabilité pour les dommages provoqués par un de ses produits monté de façon non conforme aux instructions.

**Attention:** Pour l'installation il est conseillé d'utiliser des vis M5 plus la cheville correspondante (non fournie).

[1] Réaliser deux orifices en respectant l'interaxe indiqué.

[2] Dévisser les deux vis sans tête (A).

Lever le composant (B).

Au moyen de vis et chevilles fixer l'article (C) en veillant à faire passer le câble d'alimentation (D) dans l'orifice prévu à cet effet de la base (E).

Effectuer le branchement électrique du câble de secteur (D) sur la borne (F).

Bloquer le composant (B) à la base au moyen des vis sans fin (B).

Positionner l'article avec l'inclinaison souhaitée et le bloquer en vissant d'abord les vis (G) puis la vis sans tête (H).

## ESPAÑOL

### INSTRUCCIONES PARA UN MONTAJE, UNA UTILIZACIÓN Y UN MANTENIMIENTO CORRECTOS

**ATENCIÓN:** el personal especializado en la instalación y en el posterior mantenimiento ordinario y extraordinario ha de consultar y guardar estas instrucciones. La instalación y el mantenimiento han de realizarse con el equipo desconectado de la corriente. Un técnico especializado deberá realizar todas las operaciones. El equipo puede ser peligroso y la garantía queda anulada en caso de modificaciones o alteraciones de éste y cuando se incumplen las indicaciones facilitadas a continuación. El equipo puede alcanzar temperaturas elevadas durante el funcionamiento y, por consiguiente, se ha de evitar el contacto con personas, animales o cosas. La empresa TRADDEL queda eximida de toda responsabilidad por los daños causados por uno de sus productos no montado en cumplimiento de las instrucciones.

**Atención:** Para la instalación, se aconseja utilizar tornillos M5 con el taco correspondiente (no incluidos).

[1] Haga dos agujeros respetando la distancia entre ejes indicada.

[2] Desenrosque los dos tornillos prisioneros (A).

Suba el componente (B).

Fije con los tornillos y los tacos el artículo (C), teniendo cuidado de hacer pasar el cable de alimentación (D) en el orificio correspondiente de la base (E).

Efectúe la conexión eléctrica del cable de red (D) en la abrazadera (F).

Fije el componente (B) en la base mediante los tornillos prisioneros (B).

Coloque el artículo con la inclinación deseada y fíjelo apretando primero los tornillos (G) y después el tornillo prisionero (H).

## DEUTSCH

### ANWEISUNGEN FÜR DIE KORREKTE MONTAGE, GEBRAUCH UND WARTUNG

**ACHTUNG:** Diese Anweisungen müssen von qualifizierten Elektrikern gelesen und aufbewahrt werden, die für die Installation und die anschließende ordentliche und außerordentliche Wartung zuständig sind. Die Installation und Wartung der Leuchte darf nur dann durchgeführt werden, wenn die Leuchte vom Stromnetz getrennt ist. Alle Eingriffe dürfen nur von einem qualifizierten Elektriker durchgeführt werden. Die Durchführung von Änderungen am Produkt und die Nichtbeachtung der unten stehenden Anweisungen führen zu einem sofortigen Verfall vom Garantieanspruch und beeinträchtigen die Gerätesicherheit! Die Leuchte kann sehr heiß werden, wenn sie eingeschaltet ist. Den Kontakt mit Personen, Tieren und Gegenständen vermeiden. Die Firma TRADDEL übernimmt keine Haftung für Schäden, die durch ein Produkt verursacht worden sind, bei dessen Montage die Anweisungen nicht beachtet worden sind.

**Achtung:** Für die Installation empfiehlt sich die Verwendung von M5-Schrauben plus entsprechender Dübel (nicht im Lieferumfang enthalten).

[1] Bohren Sie zwei Löcher unter Beachtung des angezeigten Achsenabstandes.

[2] Lösen Sie die beiden Schrauben (A).

Entfernen Sie die Komponente (B).

Befestigen Sie den Artikel (C) mit Schrauben und Dübeln. Achten Sie dabei darauf, das Netzkabel (D) in das vorgesehene Loch der Basis (E) einzuführen.

Sorgen Sie für den elektrischen Anschluss des Netzkabels (D) in der Klemme (F).

Befestigen Sie mit den Schrauben (B) die Komponente (B) an der Basis.

Positionieren Sie das Objekt in der gewünschten Neigung und befestigen Sie es, indem Sie zuerst die Schrauben (G) und dann die Schrauben (H) anziehen.