

Wireflow

Design by Arik Levy

VIBIA
LIGHT IS CREATION

ASSEMBLY INSTRUCTIONS

INSTRUCCIONES DE MONTAJE

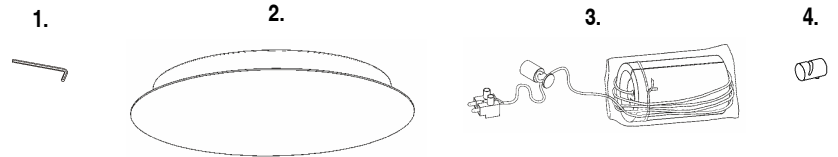
MONTAGEANLEITUNG

Version E01

SUPPLIED MATERIAL

MATERIAL SUMINISTRADO

GELIEFERTES MATERIAL



	0362	0363	0364	0365	0366	0367	0368	0369
1 Allen key / Llave allen / Inbusschlüssel	1	1	1	1	1	1	1	1
2 Ceiling plate / Plato de techo / Montageplatte	1	1	1	1	1	1	1	1
3 Spotlight / Foco / Strahler	2	3	4	5	6	7	8	9
4 Cable holder / Sujeta cable / Kabelhalter	4	6	8	10	12	14	16	18

TECHNICAL SPECIFICATIONS

ESPECIFICACIONES TÉCNICAS

TECHNISCHE DATEN

0362.	Net Weight / Peso Neto / Netto-Gewicht	3,5 Kg		2 x LED 4,5W 350 mA		IP20			~ 50 Hz	<p> Class I. Product with an additional protection cable (grounds). Clase I. Aparato con un cable protector adicional (toma de tierra). Klasse I. Apparat mit zusätzlichen Schutzleiter (Erdkabel).</p> <p> Product protected against solid object as big as or bigger than 12 mm. No protection against water. Producto protegido contra la penetración de cuerpos sólidos de tamaño igual o superior a 12 mm. Sin protección al agua. Produkt ist geschützt gegen das Eindringen von Fremdkörpern >12mm. Kein Schutz gegen Eindringen von Wasser.</p> <p> Product that CAN be in contact with normally-flammable materials (wood or others). Está permitido que el producto marcado con este símbolo esté en contacto con materiales normalmente inflamables (maderas u otros). Es ist erlaubt Produkte mit diesem Etikett auf normal entflammablen Oberflächen (Holz usw.) zu montieren.</p> <p>~ Alternating current Corriente alterna Wechselstrom</p>
0363.	Net Weight / Peso Neto / Netto-Gewicht	4 Kg		3 x LED 4,5W 350 mA		IP20			~ 50 Hz	
0364.	Net Weight / Peso Neto / Netto-Gewicht	4,5 Kg		4 x LED 4,5W 350 mA		IP20			~ 50 Hz	
0365.	Net Weight / Peso Neto / Netto-Gewicht	5 Kg		5 x LED 4,5W 350 mA		IP20			~ 50 Hz	
0366.	Net Weight / Peso Neto / Netto-Gewicht	5,5 Kg		6 x LED 4,5W 350 mA		IP20			~ 50 Hz	
0367.	Net Weight / Peso Neto / Netto-Gewicht	6,5 Kg		7 x LED 4,5W 350 mA		IP20			~ 50 Hz	
0368.	Net Weight / Peso Neto / Netto-Gewicht	7 Kg		8 x LED 4,5W 350 mA		IP20			~ 50 Hz	
0369.	Net Weight / Peso Neto / Netto-Gewicht	7,5 Kg		9 x LED 4,5W 350 mA		IP20			~ 50 Hz	

Caution / Precaución / Vorsicht

EN

Before assembling and installing this product, carefully read the following:

- Switch of the mains before installing the lamp.
- To install on the ceiling, always choose the most adequate fixing tools for the ceiling material.
- If the steel cable or the power cord of this lamp is damaged, it must be replaced only by the manufacturer or their technical service or by a person capacitated to this effect to avoid any risk.
- This lamp is for indoor use only, excluding bathrooms or any type of humid surface.
- We recommend reading the manual before installing the lamp. Keep this instructions for future reference.

ES

Antes de proceder al montaje e instalación de esta luminaria, leer detenidamente las siguientes consideraciones.

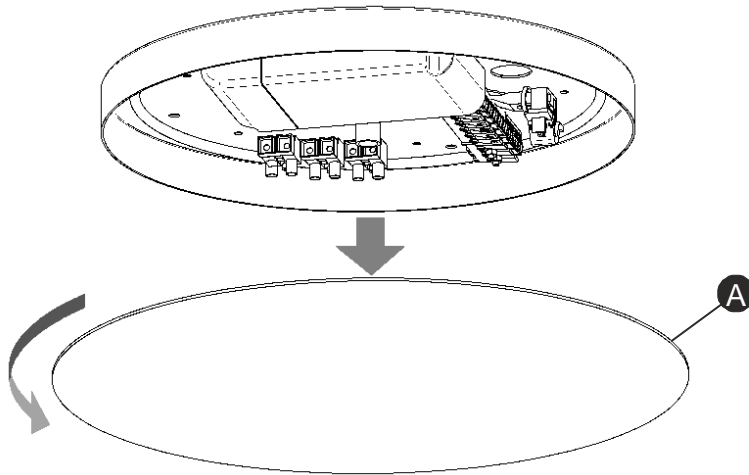
- Desconectar el suministro eléctrico antes de proceder a la instalación de la luminaria.
- Para el montaje de la luminaria al techo elegir los elementos de fijación mas adecuados en función del soporte de instalación.
- Si el cable flexible o cordón de esta luminaria está dañado, deberá sustituirse exclusivamente por el fabricante o su servicio técnico, o por una persona con cualificación equivalente con objeto de evitar cualquier riesgo
- Esta luminaria es apta únicamente para su uso en interior, excepto en baños o cualquier tipo de superficie húmeda.
- Recomendamos leer el manual antes de iniciar la instalación de la luminaria. Guardar estas instrucciones para futuras consultas.

D

Bevor Sie mit der Montage dieser Leuchte beginnen, sollten Sie die folgenden Hinweise in aller Ruhe lesen und berücksichtigen.

- Schalten Sie vor dem elektrischen Anschluss den Strom ab.
- Wählen Sie passend zu der Vorrichtung für die Deckenmontage der Leuchte das dafür geeignete Befestigungsmaterial.
- Wenn das Kabel dieser Leuchte beschädigt werden sollte, muss es ausgetauscht werden. Dies darf ausschliesslich nur durch den Fabrikanten, seinem Kundendienst oder einer hierfür qualifizierten Person geschehen, um jegliche Gefahr ausschliessen zu können.
- Diese Leuchte ist ausschliesslich für den Gebrauch im Innenbereich vorgesehen, ausser Bädern oder anderen Feuchträumen.
- Wir empfehlen vor Montagebeginn die Anleitung zu lesen. Bewahren Sie die Anleitung für etwaige zukünftige Fragen auf.

1



EN

IMPORTANT NOTICE:**Switch off the mains before installing the lamp.**

1. Remove the disc (A) by unscrewing it.
2. After running the electrical wire from your power supply through the hole provided, fix the plate (B) to the ceiling, using suitable screws and plugs (not supplied).
3. Each of the spotlights is wrapped up. Remove the outer plastic bags and unroll the cable. Do not remove the protective profile (C).

ES

IMPORTANTE:**Desconectar el suministro eléctrico antes de realizar la instalación de la luminaria.**

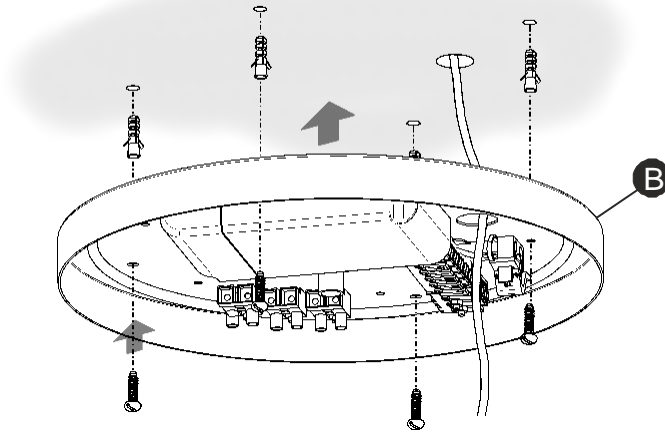
1. Desmontar el disco (A) desenroscándolo.
2. Después de pasar el cable eléctrico de su instalación por el orificio destinado a ello, fijar la placa (B) al techo, utilizando con los tornillos y tacos más adecuados (no suministrados).
3. Cada uno de los focos viene embolsado. Retirar las bolsas de plástico exterior y desenrollar el cable. No retirar el perfil de protección (C).

D

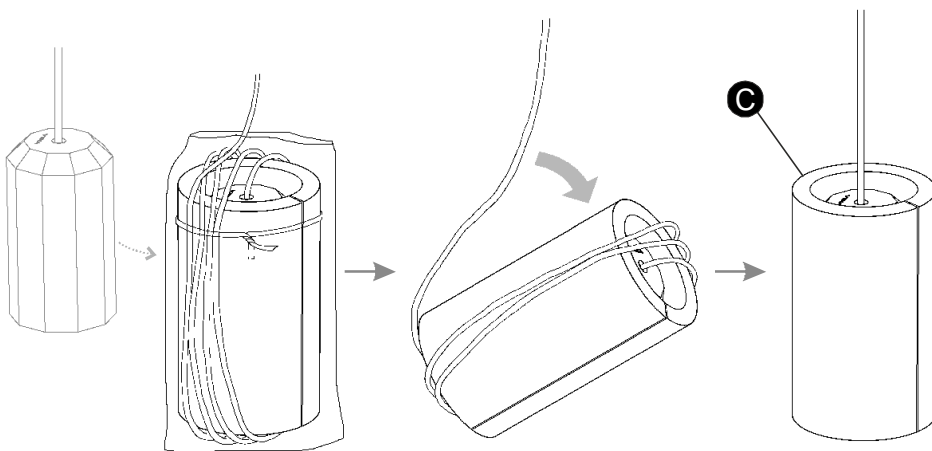
WICHTIG:**Schalten Sie den Strom ab, bevor Sie die Leuchtenmontage realisieren.**

1. Schrauben Sie die Abdeckung (A) ab.
2. Nach dem Einführen des Stromkabels durch die Öffnung die Montageplatte (B) mit geeigneten (nicht im Lieferumfang enthaltenen) Dübeln und Schrauben an der Decke befestigen.
3. Jeder Strahler ist einzeln verpackt. Entfernen Sie die äußere Verpackung und wickeln Sie das Kabel auf. Nicht die Schutztasche (C) entfernen.

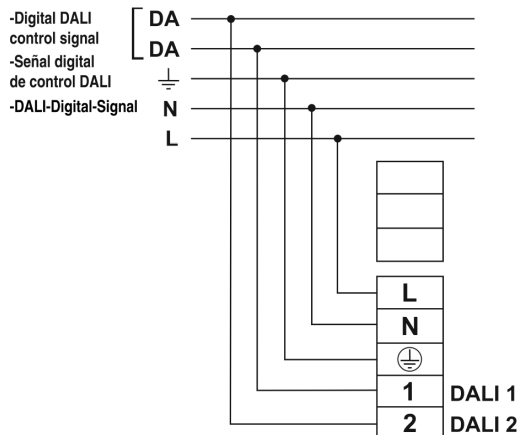
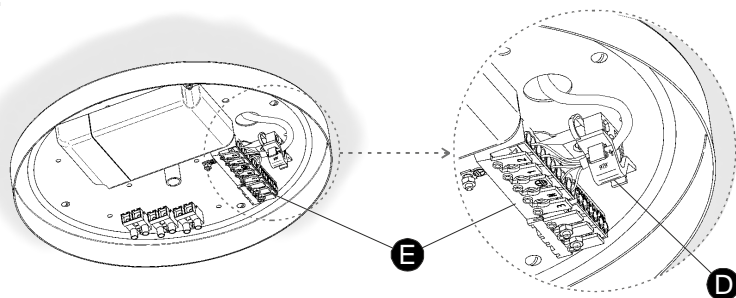
2



3



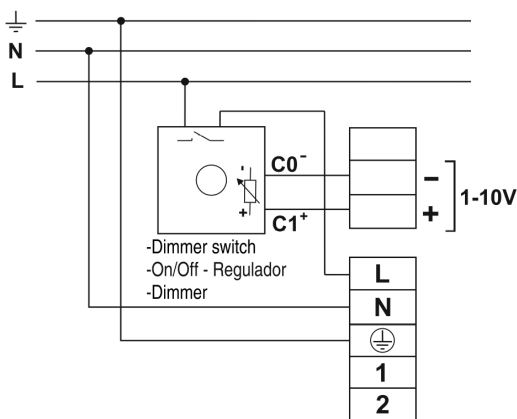
4



DALI SYSTEM DIMMING
Diagram X

REGULACIÓN MEDIANTE
SISTEMA DALI
Diagrama X

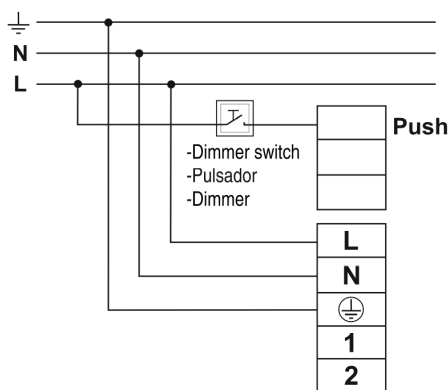
DIMMBAR MIT
DALI-SYSTEM
Anschlussschema X



1-10V SYSTEM DIMMING
Diagram Y

REGULACIÓN MEDIANTE
SISTEMA 1-10 V
Diagrama Y

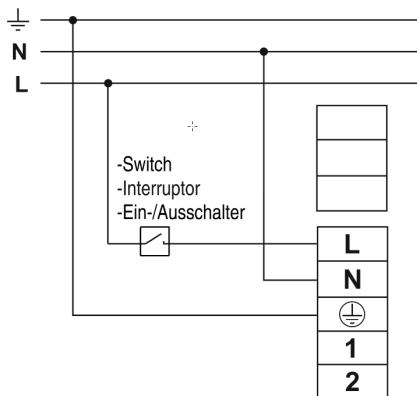
DIMMBAR
1-10V-SYSTEM
Anschlussschema Y



SWITCH DIMMING
Diagram Z

REGULACIÓN MEDIANTE
PULSADOR
Diagrama Z

DIMMER MIT TASTEN-
REGULIERUNG
Anschlussschema Z



NO DIMMING
Diagram W

SIN REGULACIÓN
Diagrama W

OHNE DIMMER
Anschlussschema W

EN

4. After running the cable through the pullout protection (D), connect the light fitting to the mains power supply at the terminal block (E) as follows:

Dimmable with the DALI system: Connect terminal **L, N, T/T**, while connecting the DALI control digital signal lines at terminals 1 and 2 (see diagram X).

Dimmable 1-10V: Connect terminal **N** and **T/T** at the terminals as shown, while connecting the line running through the dimmer in your installation at terminal **L**. Connect the electronic control signal lines at the terminals shown (see diagram Y).

Adjustable with a switch: Connect terminal **L, N** and **T/T** at the terminals as shown. At the terminal shown on the second terminal block connect the additional line leading to the switch in your installation (see diagram Z).

Non-dimmable: Connect **N** and **T/T** at the terminals as shown, while connecting the line running through the switch in your installation at terminal **L**. (see diagram W).

VERY IMPORTANT:

Once the light fitting has been connected and switched on, if you change to a different dimming system this could cause operating problems. In these cases you need to perform a **RESET** on the driver or drivers fitted. Please consult VIBIA.

ES

4. Después de pasar el cable por la pieza antitirones (D), efectuar la conexión de la luminaria a la red eléctrica en el bloque de conexión (E) de la siguiente manera:

Regulable con sistema DALI: Conectar polo **L, N, T/T**, mientras que en los polos 1 y 2 conectar las líneas de señal digital de control DALI. (Ver Diagrama X).

Regulable 1-10V: Conectar polo **N** y **T/T** en los polos según se indica, mientras que en el polo **L** conectar la línea que pasa por el regulador de su instalación. En los polos indicados de la segunda regleta conectar las líneas de señal de control electrónico. (Ver Diagrama Y).

Regulable con pulsador: Conectar polo **L, N** y **T/T** en los polos según se indica.

En el polo indicado de la segunda regleta conectar la línea adicional que pasa por el pulsador de su instalación. (Ver Diagrama Z).

Sin regulación: Conectar **N** y **T/T** en los polos según se indica, mientras que en el polo **L** conectar la línea que pasa por el interruptor de su instalación. (Ver Diagrama W).

MUY IMPORTANTE:

Una vez la luminaria se ha conectado y encendido, si se cambia a otro sistema de regulación puede dar problemas funcionales. En estos casos se necesita hacer un **RESET** sobre el o los drivers montados. Consultar con VIBIA.

D

4. Führen Sie das Kabel nun durch die Zugentlastung (D) und schließen Sie anschließend die Leuchte wie folgt beschrieben im Anschlussblock (E) an das Stromnetz an:

Mit DALI-System dimmbar: Führen Sie an Pol **L, N, T/T** den Anschluss durch, während Sie die Pole 1 und 2 an die Leitungen anschließen, die zur digitalen DALI-Kontrolle führen. (S. Anschluss-Schema X).

Dimmbar 1-10V: Schließen Sie Pol **N** und **TT** wie angezeigt an die Pole an, während Sie an Pol **L** die durch den Dimmer verlaufende Leitung anschließen. An den gekennzeichneten Polen der zweiten Klemmleiste die Leitungen anschließen, die zu den Kontrollleuchten führen (s. Anschluss-Schema Y).

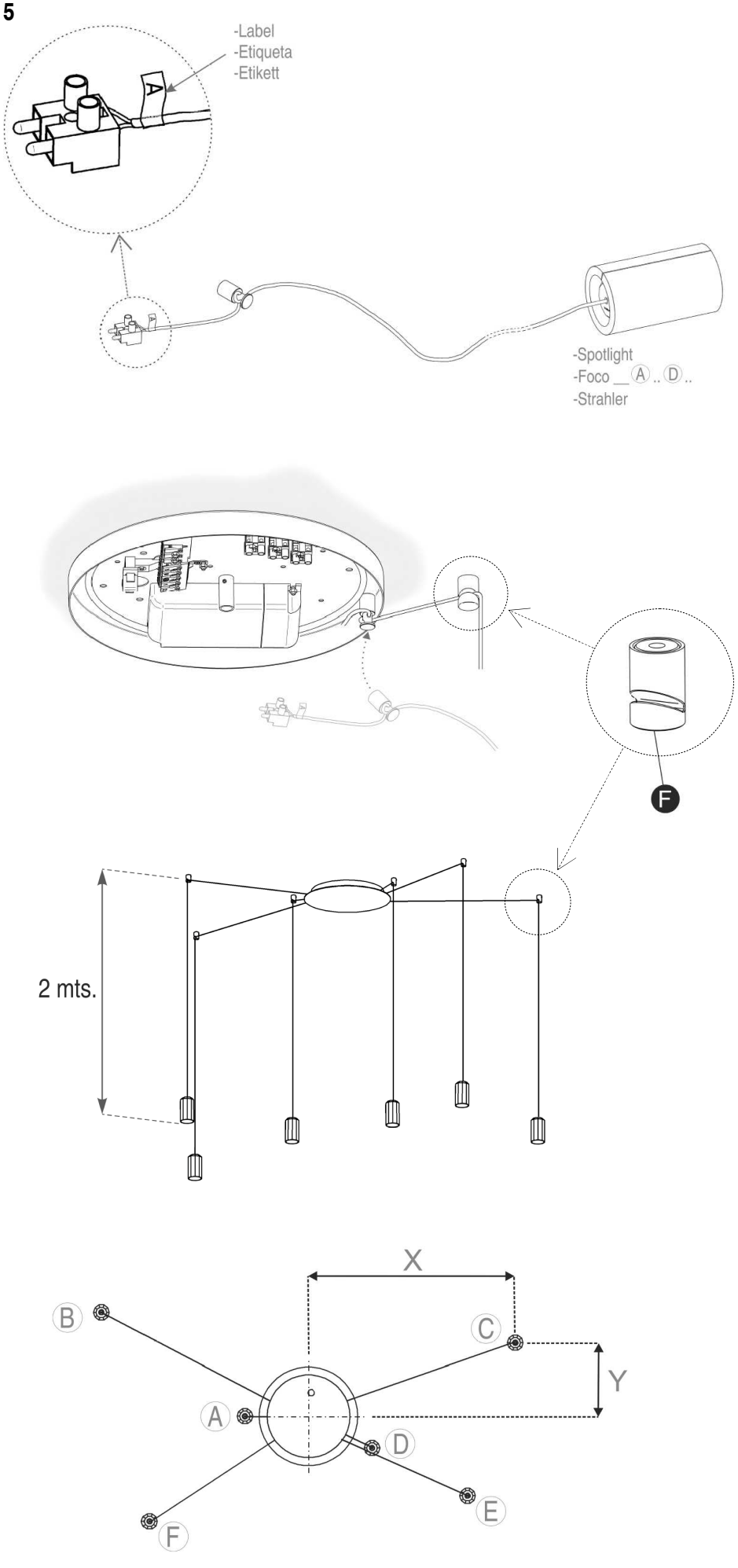
Dimmbar mit Tastenregulierung: Schließen Sie Pol **L, N** und **T/T** an den entsprechend angezeigten Polen an.

An dem gekennzeichneten Pol der zweiten Klemmleiste die Zusatzleitung für die Tastenregulierung Ihrer Installation anschließen. (S. Anschluss-Schema Z).

Ohne Dimmer: Schließen Sie **N** und **TT** wie angezeigt an die Pole an, während Sie an den **L**-Pol die durch den Schalter verlaufende Leitung anschließen. (S. Anschluss-Schema W).

SEHR WICHTIG:

Ist die Lampe erst einmal angeschlossen und eingeschaltet, kann ein Wechsel des Dimmsystems zu Funktionsproblemen führen. In diesen Fällen muss am montierten Treiber (oder Treibern) ein **RESET** durchgeführt werden. Fragen Sie bei VIBIA nach.



EN

5. The spotlights can be distributed horizontally however you want, though there are some predetermined shapes for each product reference (See drawings on next page).

For these predetermined shapes, the cable length is adjusted in the factory so that the spotlights hang at the same height (2 mt.) if the instructions below are followed:

Mark on the ceiling where the cable holders (F) are to be fixed. The x and y measurements (in centimetres) are in relation to the centre of the ceiling rose.

Each spotlight is identified with a letter, marked on a label at the end of its terminal strip.

ES

5. La distribución de los focos en planta es libre, aunque hay unas formas predeterminadas para cada referencia de producto (Ver dibujos en la página siguiente).

Para estas formas predeterminadas, en fábrica viene ajustado la longitud de cable para que queden los focos a la misma altura (2 mts.), si se siguen los pasos descritos a continuación:

Marque en el techo los puntos donde se fijarán las piezas sujetacables (F). Las posiciones x e y (en centímetros), indicadas en las tablas, son respecto al centro del florón.

Cada foco viene identificado con una letra, marcado mediante una etiqueta en el extremo de su regleta de conexión.

D

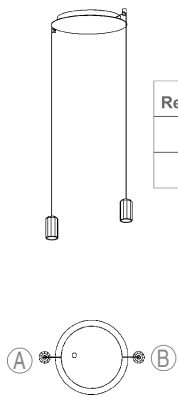
5. Die Verteilung der Strahler ist relativ frei, allerdings gibt es für jede Produktreferenznr. vorgefertigte Formen (Siehe Abbildung auf der nächsten Seite).

Bei diesen vorgefertigten Formen ist die Kabellänge werkseitig so eingestellt, dass alle Strahler, wenn Sie die folgenden Schritte befolgen, die gleiche Höhe aufweisen (2 mt.):

Markieren Sie an der Decke diejenigen Stellen, an denen die Kabelhalter (F) befestigt werden sollen. Die in der Tabelle (in Zentimetern) angegebenen Entfernungen x und y beziehen sich auf die Baldachinmitte.

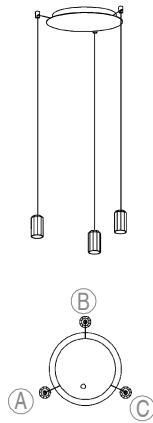
Jeder Strahler wurde am Ende der Anschlussklemme durch ein Buchstabenetikett markiert.

Ref. 0362



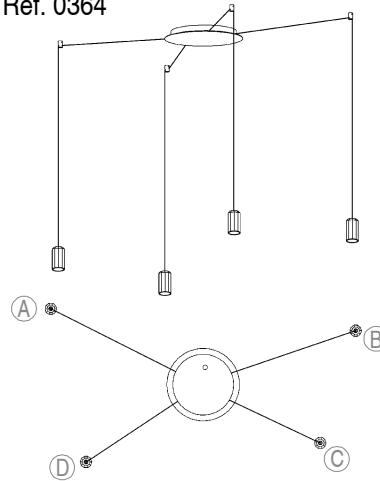
Ref. 0362	X	Y
(A)	-20	0
(B)	20	0

Ref. 0363



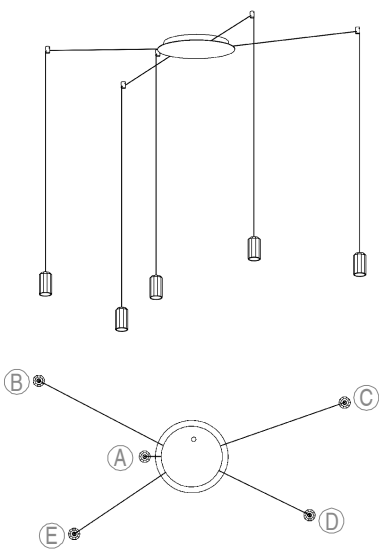
Ref. 0363	X	Y
(A)	-17,5	-10
(B)	0	20
(C)	17,5	-10

Ref. 0364



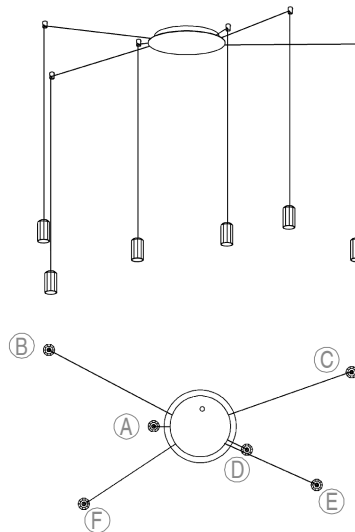
Ref. 0364	X	Y
(A)	-65	32,5
(B)	65	23
(C)	50	-25
(D)	-50	-33

Ref. 0365



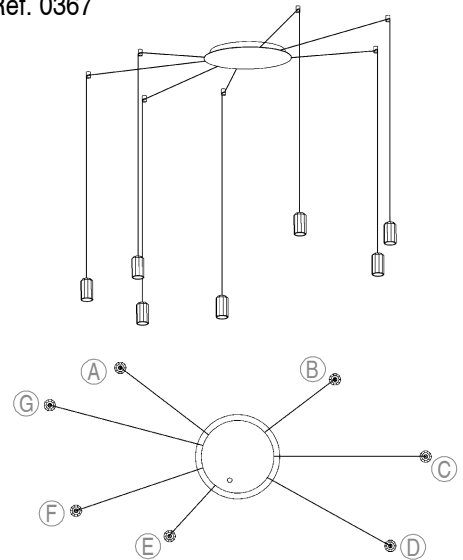
Ref. 0365	X	Y
(A)	-20	0
(B)	-65	32,5
(C)	65	23
(D)	50	25
(E)	50	-33

Ref. 0366



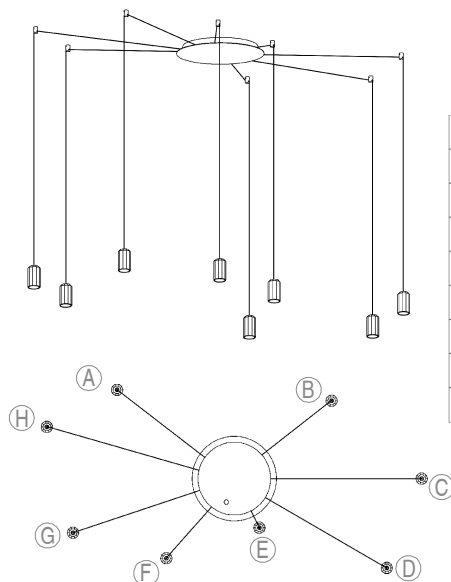
Ref. 0366	X	Y
(A)	-20	0
(B)	-65	32,5
(C)	65	23
(D)	20	-10
(E)	50	-25
(F)	-50	-33

Ref. 0367



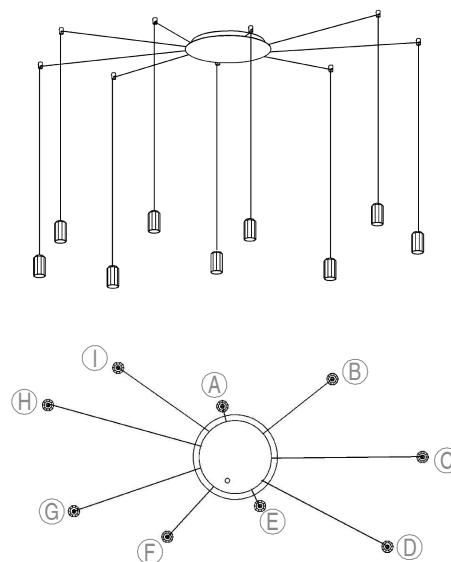
Ref. 0367	X	Y
(A)	-62,5	48,3
(B)	52,8	41,1
(C)	85,2	0
(D)	81,3	-48,7
(E)	-36,9	-42
(F)	-87	-28
(G)	-100,5	28,8

Ref. 0368

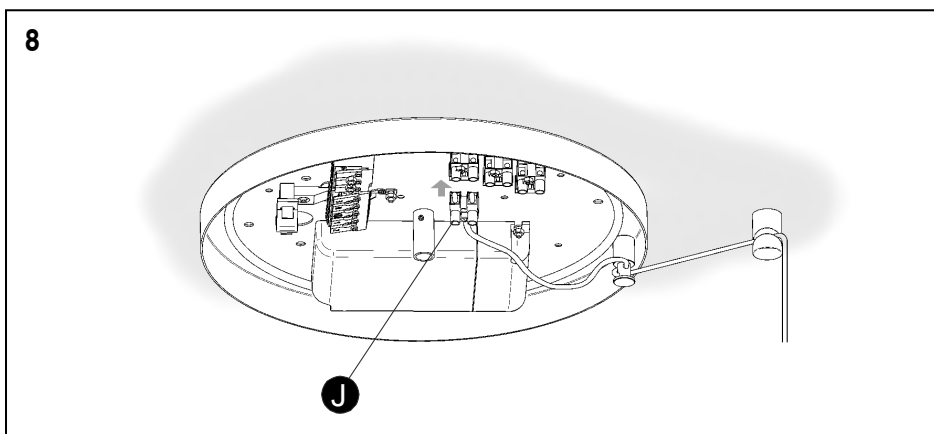
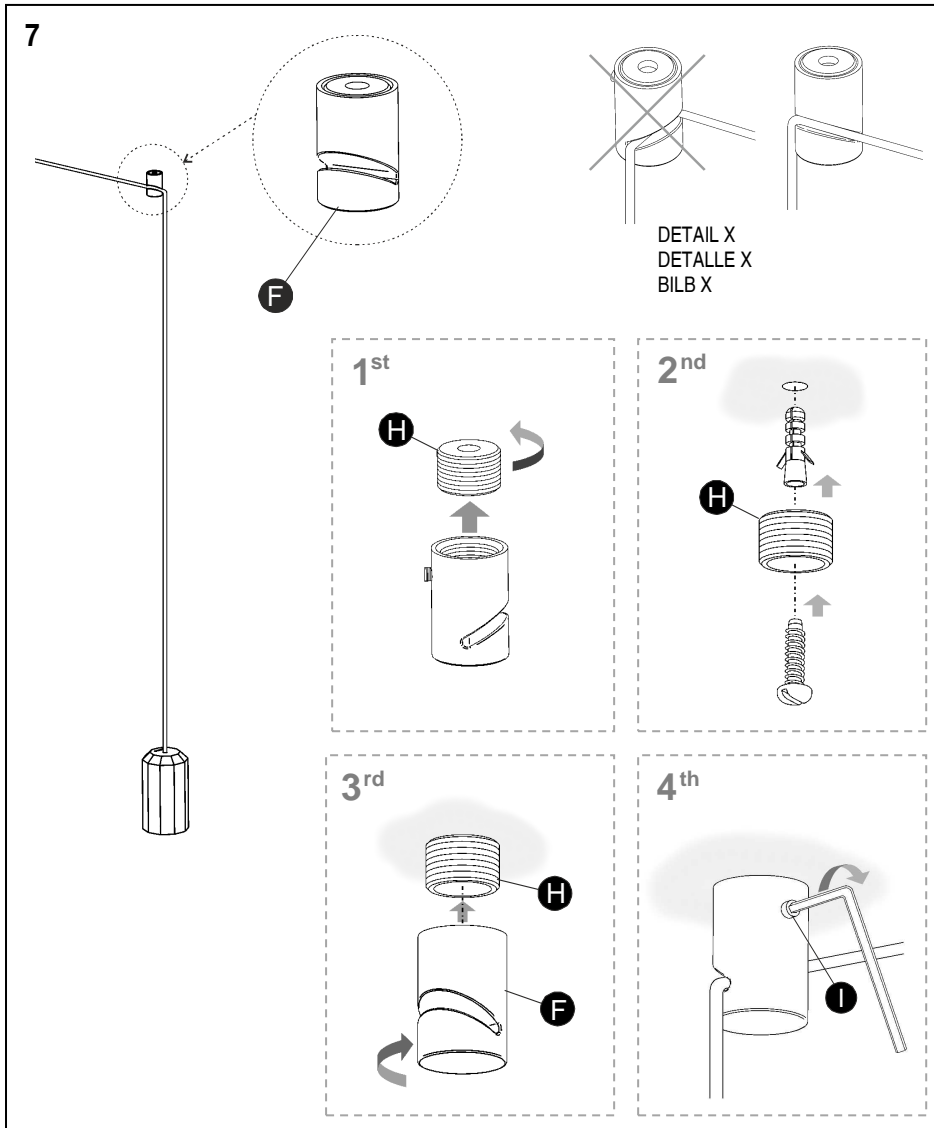
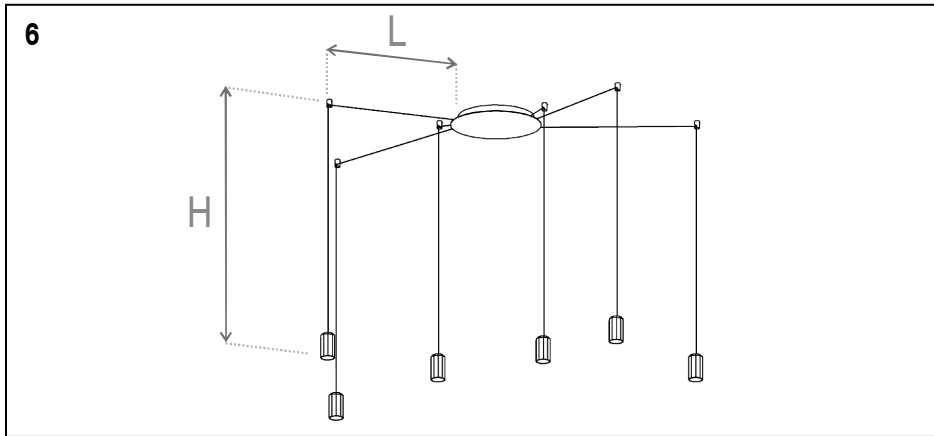


Ref. 0368	X	Y
(A)	-62,5	48,3
(B)	52,8	41,1
(C)	85,2	0
(D)	81,3	-48,7
(E)	13	-26,1
(F)	-36,9	-42
(G)	-87	-28
(H)	-100,5	28,8

Ref. 0369



Ref. 0369	X	Y
(A)	-6,6	27,1
(B)	52,8	41,1
(C)	85,2	0
(D)	81,3	-48,7
(E)	13	-26,1
(F)	-36,9	-42
(G)	-87	-28
(H)	-100,5	28,8
(I)	-62,5	48,3



EN

6. If a personalised order was placed for your product, specifying a different length L and height H for the diffuser units, do not follow the instructions in the table regarding the position of the cable holders, but fit them in accordance with what you ordered.

7. Fix the cable holder (F) to the ceiling in such a way that when hung (see drawing) the spotlight is in the desired position.

- 1- Unscrew and remove piece (H).
- 2- Fix piece (H) to the ceiling using a suitable screw and plug (not supplied).
- 3- Fix the cable holder (F) to piece (H).
- 4- After inserting the cable into the slot in the cable holder (F) and making sure this faces the right way so that the cable does not come out (see detail X), tighten the stud (I) with the allen key supplied.

NOTE: When the distance between cable holders exceeds two meters, must install supplied cable holders on an intermediate position.

8. Connect the terminal blocks (J).

ES

6. Si el pedido de su producto se ha hecho de manera personalizada, indicando una longitud L y altura H diferentes para los cuerpos difusores, no siga las indicaciones de la tabla en cuanto a la posición de los sujetacables, móntelos de acuerdo a lo que haya solicitado.

7. Fijar las piezas sujetacables (F) en el techo, de forma que el foco cuando este colgado (ver Dibujo) quede en la posición que desee.

- 1- Desenroscar y extraer la pieza (H).
- 2- Fijar la pieza (H) al techo utilizando el tornillo y taco mas adecuado (no suministrados).
- 3- Roscar el sujetacables (F) en la pieza (H).
- 4- Después de insertar el cable en la ranura del sujetacables (F) y que este quede orientado para que no se salga el cable (Ver Detalle X), apretar la espiga (I) con la llave allen suministrada.

NOTA: La distancia entre las piezas sujetacables no debe superar los dos metros. Fijar en una posición intermedia otra pieza sujetacable suministrada.

8. Conectar las regletas (J).

D

6. Wurde die Produktbestellung persönlich abgeändert und weisen die Diffusorkörper eine andere Länge L und Höhe H auf, ignorieren Sie bitte die Angaben der Tabelle hinsichtlich der Position der Kabelhalter. Bringen Sie sie vielmehr so an, dass sie mit dem Bestellten übereinstimmen.

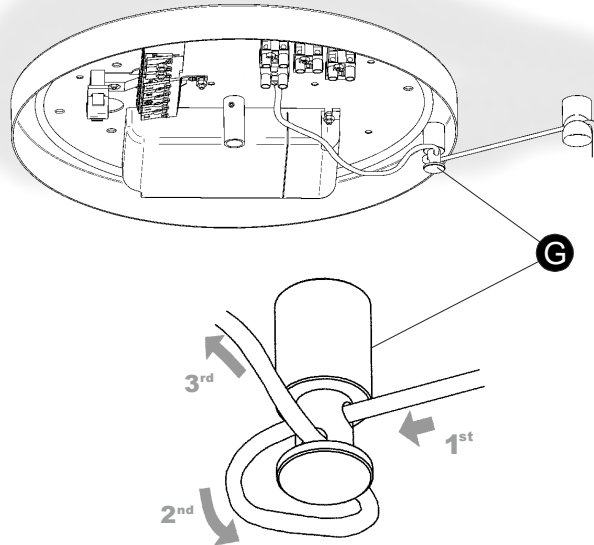
7. Befestigen Sie die Kabelhalter (F) so an der Decke, dass sich der Strahler beim Aufhängen in der gewünschten Position befindet (s. Abbildung).

- 1- Schraubteil (H) herausschrauben.
- 2- Schraubteil (H) mit (nicht gelieferten) geeigneten Schrauben und Dübeln befestigen.
- 3- Kabelhalter (F) auf dem Schraubteil (H) festschrauben.
- 4- Kabel durch den Schlitz am Kabelhalter (F) einführen. Wenn dieses so ausgerichtet ist, dass das Kabel nicht herausrutscht (s. Abb.), die Stiftschraube (I) mit dem mitgelieferten Inbusschlüssel festziehen.

HINWEIS: Es werden mehr Kabelhalter geliefert, um bei Entfernungen über zwei Metern zwischen diesen einen zwischenzuschalten.

8. Schließen Sie die Klemmen (J) wieder an.

9



EN

9. If it is necessary to adjust the height of the light fitting, pull the cables through the piece (G), as shown in the drawing.

10. Fit the disc (A), screwing it on by hand until it is tight but without forcing it.

11. After installation is complete, remove the protective profile (C) from each of the spotlights by hand, breaking each profile along the pre-cut line.

ES

9. Si es necesario regular la altura de la luminaria, estirar de los cables a través de la pieza (G), según se indica en el dibujo.

10. Montar el disco (A) roscando con la mano hasta hacer tope sin ejercer excesiva presión

11. Al terminar completamente la instalación, retirar el perfil de protección (C) de cada uno de los focos, con las manos, rompiendo por la zona pre-cortada.

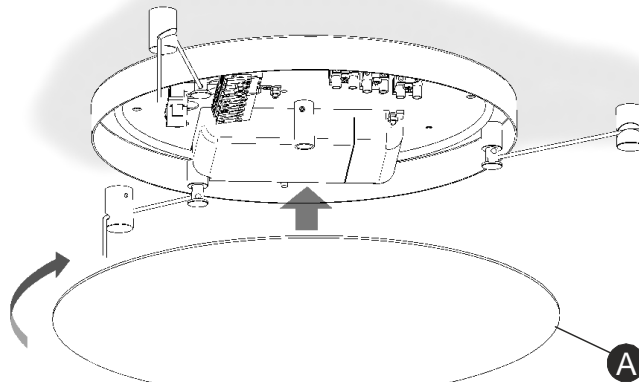
D

9. Wenn das Verstellen der Leuchtenhöhe notwendig ist, wie auf der Abbildung zu sehen mit Hilfe der Montageteile (G) an den Kabeln ziehen.

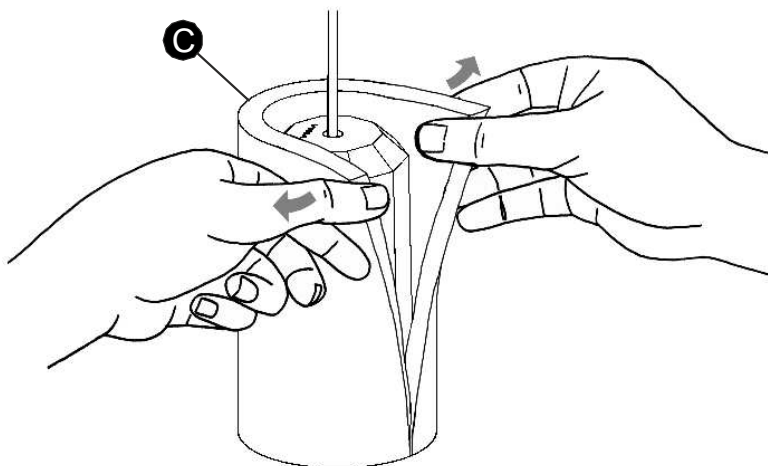
10. Bringen Sie die Abdeckung (A) wieder an, indem Sie sie mit der Hand – ohne Kraftaufwand – bis zum Anschlag drehen.

11. Entfernen Sie zum Beenden der Installation von allen Strahlern die Schutztasche (C), indem Sie sie mit der Hand an der perforierten Linie aufreißen.

10



11



Maintenance / Mantenimiento / Instandhaltung

EN -Use a slightly-wet cotton cloth for cleaning.

-In case of malfunction or damage, please contact the retailer who sold the lamp.

ES -Para limpiar la luminaria, usar un paño de algodón ligeramente humedecido en agua.

-En caso de avería o incidente con la luminaria, contactar directamente con el establecimiento en que se adquirió.

D -Zur Reinigung der Leuchte nutzen Sie einen leicht angefeuchteten Baumwoll-Lappen.

-Im Falle des Ausfalls oder einer Fehlfunktion der Leuchte setzen Sie sich direkt mit dem Unternehmen in Verbindung bei dem Sie die Leuchte bezogen haben.