

## Mini Aqualed LED Controlgear Constant Current



### Caratteristiche – Features

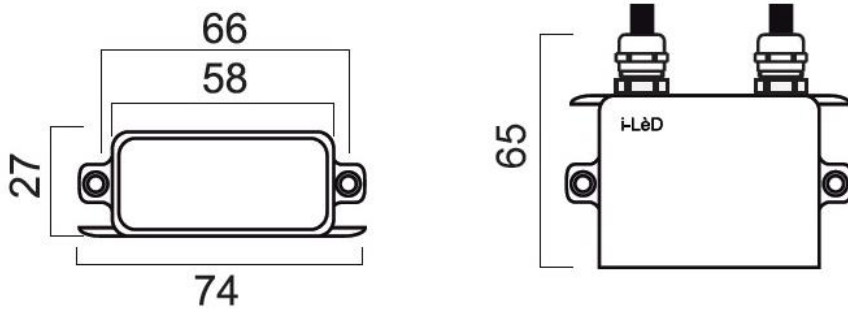
- **Alimentatore indipendente per moduli LED**  
Independent driver for operation with LED modules only
- **Protezione contro il cortocircuito in uscita ed il sovraccarico**  
Short circuit output and overload protection
- **Protezione termica autoripristinante secondo la EN 61347-1 C.5 a**  
Self-resetting temperature protection according to EN61347-1 C.5 a
- **Classe II di protezione contro la scossa elettrica**  
Class II protection against electric shock

Model No	99328 LALI878-R	99329 LALI879-R	89419 LALI609-R	89421 LALI613-R	89422 LALI610-R	89423 LALI612-R	89420 LALI611-R
<b>Potenza di uscita</b> <i>Output power</i>	2W	4W	3W	7W	4W	6W	5W
<b>Carico collegabile in uscita</b> <i>Max. output load connected</i>	1-2 LEDs	3-6 LEDs	1-2 LEDs	3-6 LEDs	1-2 LEDs	2-3 LEDs	1-2 LEDs
<b>Tensione nominale in uscita DC (a carico)</b> <i>Nominal output DC voltage (with load)</i>	3-7 V	9-18 V	3-7 V	9-18 V	3-7 V	6-10 V	3-7 V
<b>Tensione massima in uscita DC (a vuoto)</b> <i>Max. output DC voltage (without load)</i>	8V	21V	8V	21V	11V	14V	11V
<b>Corrente nominale di uscita</b> <i>Nominal output current</i>	220mA ± 10%		350mA ± 10%		500mA ± 10%		630mA ± 10%
<b>Ripple di corrente in uscita</b> <i>Output ripple current</i>	± 3%						
<b>Tensione nominale di ingresso</b> <i>Nominal input voltage</i>	220 ÷ 240 VAC						
<b>Range di tensione in ingresso</b> <i>Input voltage range</i>	198 ÷ 264 VAC 180 ÷ 275 VDC						
<b>Frequenza</b> <i>Frequency</i>	50 ÷ 60 Hz						
<b>Corrente di ingresso **</b> <i>Nominal input current</i>	0,05A (9A corrente di spunto con accensione a freddo, durata 100µs misurata a metà del valore di picco) 0,05A (9A inrush current cold start, width 100µs at ½ peak value time)						
<b>Fattore di potenza (λ) **</b> <i>Power factor</i>	0,6 C						
<b>Efficienza nominale **</b> <i>Nominal efficiency</i>	80%						
<b>Temperatura max. sul contenitore (t<sub>c</sub>)</b> <i>Max. case temperature</i>	70°C						
<b>Temperatura d'esercizio (t<sub>a</sub>)</b> <i>Working temperature</i>	-40 ÷ 50°C						
<b>Protezioni</b> <i>Protections</i>	Sovraccarico, sovratensione, cortocircuito, circuito aperto, termica autoripristinante Overload, overvoltage, short-circuit, open circuit, self-resetting overtemperature						
<b>Sezione e tipo di cavo primario/secondario</b> <i>Input/output cables cross section and type</i>	2 x 1 mm <sup>2</sup> (H05RN-F)						
<b>Interasse fori di fissaggio</b> <i>Fixing holes distance</i>	66 mm						
<b>Immunità ai disturbi (surge)</b> <i>Transient immunity (surge)</i>	EN6100-4-5 (L-N 500V, criteria B)						
<b>Normative di riferimento</b> <i>Reference norms</i>	EN 55015 (+A1 +A2), EN 61000-3-2 (+A2), EN 61000-3-3 (+A1), EN 61547 (+A1) CEI EN 61347-1, CEI EN 61347-2-13, CEI EN 50366, CEI EN 62384						

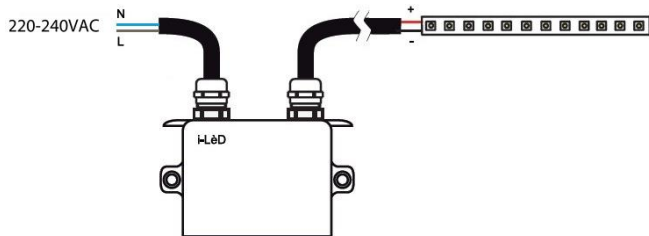
\* Fornito di cavo Easy-Plug in uscita - Provided with Easy-Plug output cable

\*\* A 230VAC, carico massimo - At 230VAC, full load

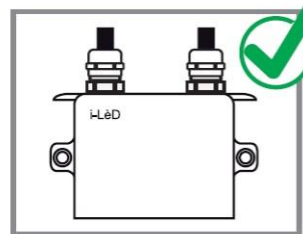
**Dimensioni e schema di collegamento – Dimensions and wiring diagram**



**Schema di collegamento – Wiring diagram**



**Modalità di installazione – Installation mode**



**Posizione corretta**  
Correct position



**Posizione scorretta**  
Incorrect position

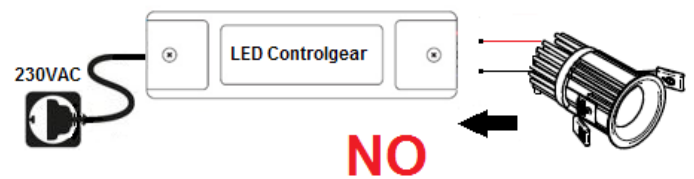
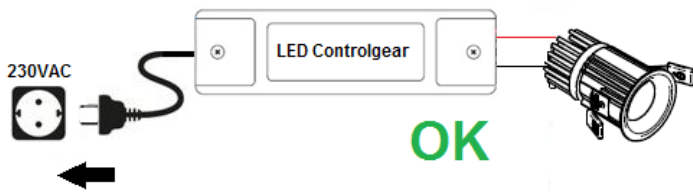


**Attenzione!!**

Prima di connettere l'alimentatore alla rete assicurarsi di aver collegato i LED sul secondario. In caso contrario la lampada potrebbe non accendersi.

**Warning!!**

Before connecting the power supply to the mains voltage make sure that you have connected the LED lamp on the secondary. Otherwise the lamp may not turn on.



**Informazioni agli utenti (RAEE) – Information for users (RAEE)**



Alla fine della propria vita utile il prodotto deve essere smaltito in modo professionale ai sensi della direttiva UE 2002/96/CE. Deve essere necessariamente conferito in un centro di raccolta differenziata per apparecchiature elettriche ed elettroniche. L'utente è responsabile del conferimento dell'apparecchio nelle apposite strutture di raccolta, l'adeguata raccolta differenziata contribuisce ad evitare possibili effetti negativi sull'ambiente e favorisce il riciclo dei materiali di cui è composto il prodotto

*At the end of its useful life, this product must be disposed of professionally in accordance with EU 2002/96/EC directive. It must be taken a recycling centre for electrical and electronic equipment.*

*The user is responsible for providing the device to the appropriate collection point, proper differentiated collection helps to avoid possible adverse effects on the environment and promotes the recycling of the materials of which the product is made*