

# Beads

by Winnie Lui

## SAFETY WARNINGS:

Installation should only be undertaken by a qualified electrical engineer.

## TECHNICAL INFORMATION:

Beads Penta - E27 Max 100W (EU/UK)  
Beads Octo - E27 Max 100W (EU/UK)

### LED Recommendations:

E27 LED Globe Bulbs  
500 - 800 Lumen output and from 2700K - 3000K colour temperature. These styles are particularly effective in the white colour and in the metallic options for a softer less reflective look.

E27 LED Filament style bulbs will bring out the reflective qualities of the metallic finishes brilliantly. Best performance would be from 600-900 Lumen output with temperature 2200K - 2700K.

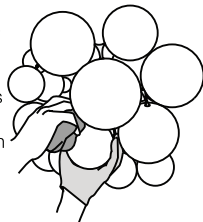
## CLEANING AND CARE:

Please switch off the luminaire before cleaning and relamping.

Dust gently with feather duster (weekly).

Gently rub steel balls with non-abrasive lint free cloth (monthly).

While wiping, use one hand to hold each bead for support. Wear the white gloves supplied with the product and wipe with a clean cloth.



For further information, please contact: [info@innermost.net](mailto:info@innermost.net)

[www.innermost.net](http://www.innermost.net)

OXO Tower Wharf Bargehouse Street London



Innermost WEEE registration number: WEE/FH1713VS

**innermost**

BEADS

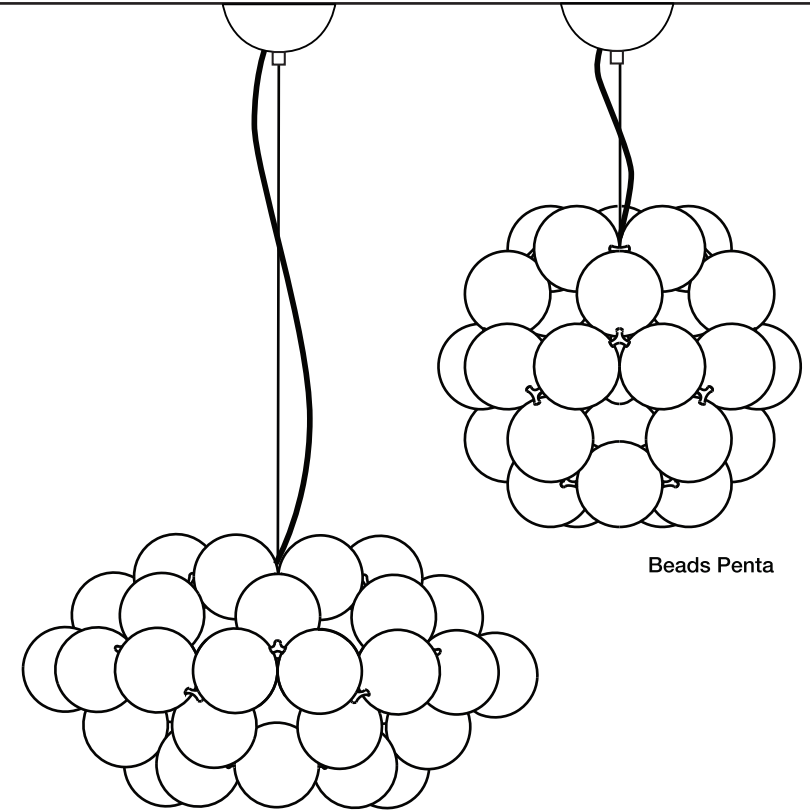
PB0391X0XX



This luminaire is compatible with bulbs of the energy classes:



874/2012



Beads Penta

Beads Octo

### INSTALLATION GUIDE FOR :

Beads UK / EU

Penta White	- PB03914001
Penta Chrome	- PB03914003
Penta Copper	- PB03914007
Penta Gun Metal	- PB03914031
Octo White	- PB03915001
Octo Chrome	- PB03915003
Octo Copper	- PB03915007
Octo Gun Metal	- PB03915031

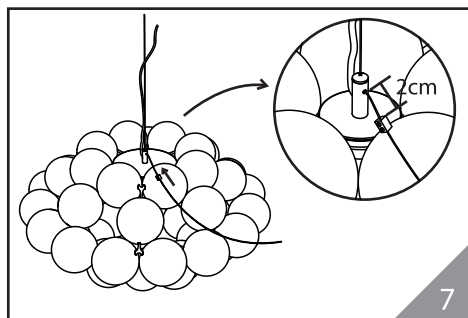
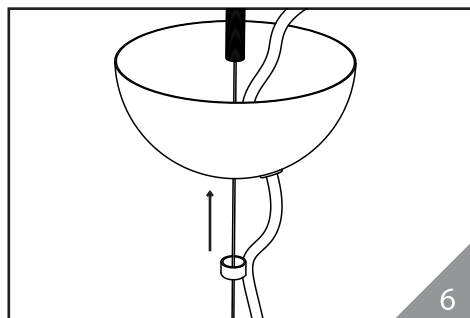
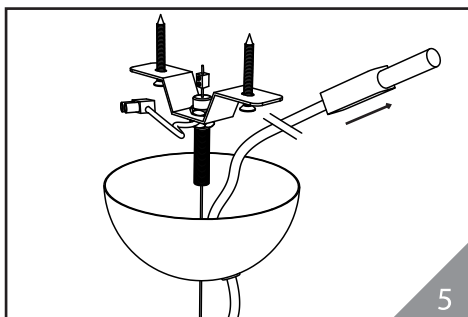
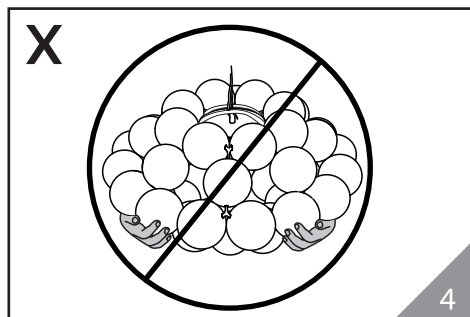
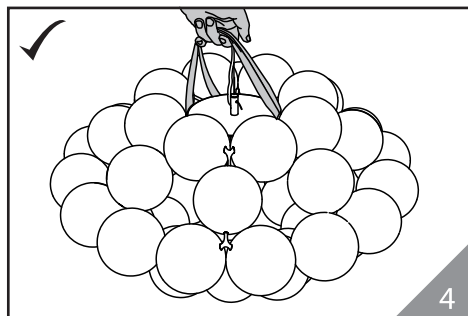
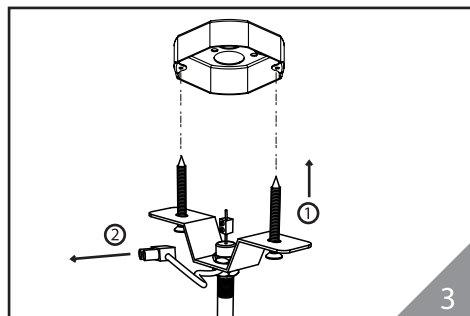
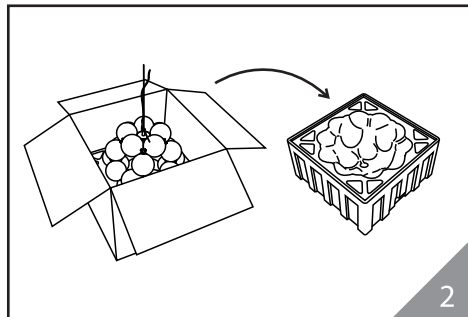
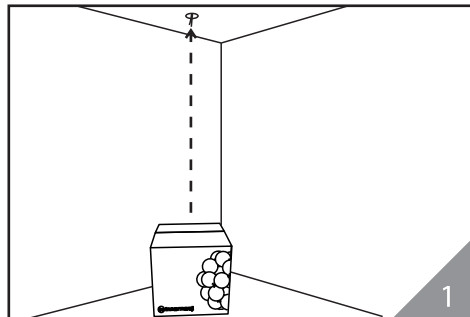
**innermost**<sup>®</sup>

# Beads

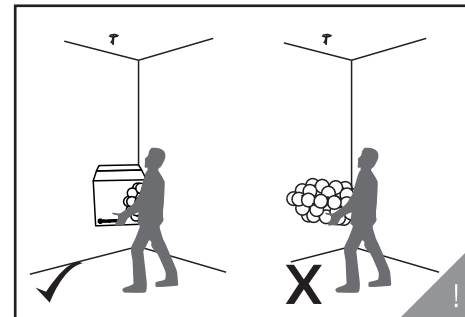
by Winnie Lui

innermost®

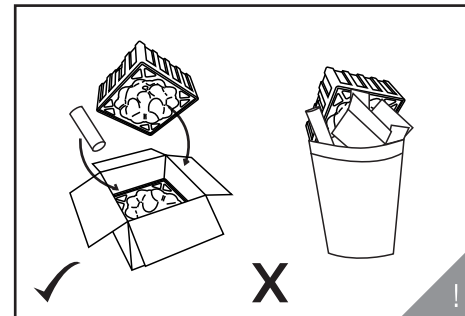
## Installation Instructions



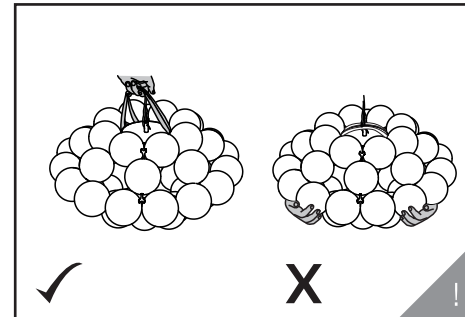
## Installation/Maintenance Warnings



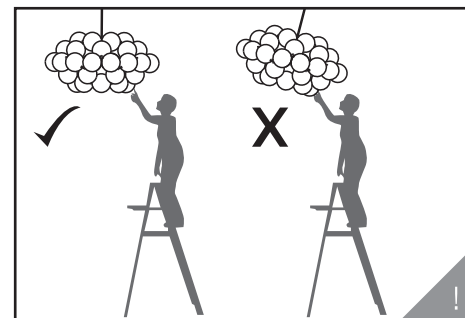
- Do not remove packaging until product is fully supported by the fitting.
- Garder l'emballage sur le produit jusqu'à ce qu'il soit totalement suspendu.
- Entfernen Sie die Verpackung nicht, bis Produkt völlig durch das Anschlussstück gestützt wird.
- Non rimuovere l'imballaggio fino a che il prodotto non è interamente sostenuto.
- 请勿移除产品包装，直至产品完全受接头支持。



- We recommend keeping all original packaging in the event of product relocation.
- Nous recommandons de garder tous les emballages en cas de déplacement du produit.
- Wir empfehlen Ihnen, die gesamte Originalverpackung für den Fall eines Standortwechsels des Produkts aufzubewahren.
- Consigliamo di conservare l'imballaggio originale in caso di spostamento del prodotto in un'altra location.
- 我们建议保留所有原包装，为了当遇到产品重新安置事件。



- Do not handle Beads from any point other than the fitting.
- Soutenir les Beads uniquement par la poignée.
- Handhaben Sie Beads nur vom Anschlussstück aus.
- Prendere Beads solo tramite l'impugnatura, non in altri punti.
- 不要以接头以外的任何其他地方用作把手。



- Keep Beads horizontal at all times.
- Garder les Beads à l'horizontal pendant toute la durée du montage.
- Halten Sie Beads stets horizontal.
- Tenere Beads sempre orizzontale.
- 在任何时候都保持产品水平。

# Beads

by Winnie Lui

## Installation Advice

*During installation it is essential to follow these steps in order not to damage the lamp. This will assure successful installation and many years of service from the fitting. We strongly advise that every step is followed.*

### Installation Instructions for Beads:

1. Move the box to the installation location, directly below the intended hanging point.
  2. Open the box and remove the top layer of packaging.
  3. Ideally with the Beads still in its packaging, fix the Ceiling Fitting in the desired position and attach the earth cable.
  4. Lift the Beads Lamp to the preferred height, ensuring only the Installation Handle around the fitting is used to lift product.
  5. Adjust Electrical Cable length and connect to Ceiling Electric.
  6. Locate Ceiling Rose and secure in place using Threaded Cap.
  7. Move Cable Clamp along tensile wire and secure in place, 2cm from the cable exit and remove Installation Handle.
- Do not remove packaging until product is fully supported by the fitting.
  - Do not handle beads from any point other than the fitting.
  - Keep Beads horizontal at all times.
  - We recommend keeping all original packaging in the event of product relocation.

## Montagehinweise

*Für die Montage ist es wichtig, dass Sie den nachfolgenden Schritten folgen. So wird die Leuchte nicht beschädigt und Sie können die Leuchte viele Jahre problemlos gebrauchen. Wir raten zur strikten Abfolge der nachfolgend genannten Schritte.*

### Montageanleitung für BEADS:

1. Stellen Sie den Karton an den Ort der Montage, direkt unter den vorgesehenen Platz der Aufhängung.
  2. Öffnen Sie den Karton und entfernen Sie die oberste Lage der Verpackung.
  3. Am besten lassen Sie die BEADS in Ihrer Umverpackung und befestigen die Deckenleuchte in der gewünschten Position und hängen das Erdkabel auf.
  4. Heben Sie die BEADS in die gewünschte Höhe. Bitte benutzen Sie zum Anheben nur den vorgesehenen Installationsgriff, der rund um die vorgesehene Befestigung angebracht ist.
  5. Befestigen Sie das Elektrokabel und verbinden Sie es mit der Elektrik in der Decke.
  6. Bringen Sie die Deckenrossette an und sichern Sie diese anstelle der Gewindekappe.
  7. Bewegen Sie die Kabelklemme entlang dem Zugdraht und befestigen Sie diese ca. 2 cm vor dem Kabelausgang. Dann entfernen Sie bitte den Installationsgriff.
- Entfernen Sie die Verpackung nicht, bis die Leuchte vollständig eingebaut ist.
  - Befestigen Sie die Leuchte an keinem anderen Punkt als an der Armatur.
  - Halten Sie die Leuchte immer horizontal.
  - Wir empfehlen, die Originalverpackung aufzubewahren für den Fall einer Produktversendung.

## Conseil d'Installation

*Pendant l'installation il est essentiel de suivre les étapes suivantes pour ne pas endommager le produit. Cela permettra une installation de qualité et une durabilité du système dans le temps. Nous conseillons fortement de suivre les étapes de manière précise.*

### Consignes d'Installation pour les Beads:

1. Déplacer la boîte sur le lieu d'installation directement en dessous du point d'accroche.
  2. Ouvrir la boîte et enlever le dessus de l'emballage.
  3. En laissant les Beads dans la boîte, attacher le support plafond dans la position désirée et attacher le câble Terre.
  4. Soulever le luminaire Beads à une hauteur confortable, en s'assurant que, seule la poignée d'installation est utilisée pour soulever le produit.
  5. Ajuster la longueur du câble électrique et le connecter à la boîte électrique du plafond.
  6. Positionner le plafonnier et sécuriser l'ensemble en vissant la tige filetée.
  7. Déplacer le serre câble le long du câble d'acier, sécuriser le à 2cm de la sortie du câble et enlever la poignée d'installation.
- Ne pas envelopper l'emballage jusqu'à ce que le produit soit complètement supporté par le support.
  - Ne pas prendre le luminaire Beads en d'autres endroits que le support d'accroche.
  - Toujours garder le luminaire Beads à l'horizontal.
  - Nous recommandons de garder tous les emballages dans le cas d'un éventuel déménagement.

innermost®

## Consiglio di installazione

*In fase di installazione sarà necessario attenersi ai seguenti passaggi per non danneggiare la lampada. In questo modo sarà possibile garantire un'installazione di successo oltre che una lunga vita di servizio. Sugeriamo caldamente di attenersi a ogni passaggio.*

### Istruzioni di installazione per Beads:

1. Spostare la confezione nella zona di installazione, appena sotto il punto in cui si prevede di appendere la lampada.
  2. Aprire la confezione e togliere lo strato superiore dell'imballaggio.
  3. Idealmente con Beads ancora all'interno della confezione, fissare l'installazione a soffitto nella posizione desiderata e collegare il cavo di massa.
  4. Sollevare il lampadario all'altezza desiderata, verificando di servirsi unicamente della maniglia di installazione intorno al raccordo per sollevare il prodotto.
  5. Regolare la lunghezza del cavo elettrico e fissare all'impianto elettrico a soffitto.
  6. Localizzare il rosone a soffitto e fissare servendosi del tappo filettato.
  7. Spostare la pinza del cavo lungo il cavo di trazione e fissare, a 2 cm dall'uscita del cavo. Quindi, rimuovere la maniglia di installazione.
- Non rimuovere l'imballaggio fino a che il prodotto non sarà completamente sostenuto a soffitto.
  - Prendere lampadario Beads solo tramite l'impugnatura, non in altri punti.
  - Tenere il lampadario Beads orizzontale in qualsiasi momento.
  - Consigliamo di conservare l'imballaggio originale nel caso in cui sia necessario spostare il prodotto.

## 安装指南

在安装的时候为了不损坏灯具，需要确保按照以下指示来安装。这会令你的灯具顺利安装完成并且确保多年的使用没有问题。我们强烈建议严格按照以下步骤。

### Beads的安装指南:

1. 把包装的箱子移至需要安装吊灯处的下方。
  2. 打开箱子并且把上层的包装物取走。
  3. 最好把Beads的灯体留在箱子里面，先把吸顶的盘子和地线固定到需要的位置。
  4. 把Beads的灯体吊到需要的高度，并确保只是通过提绑在灯体上的提手来吊起灯体。
  5. 调节电线的长度并且连接到吸顶盘的电源。
  6. 定位吸顶盘并通过扭紧端帽来固定。
  7. 沿着钢丝线移动缆线夹，从出口2厘米处固定，然后移除安装手柄。
- 不要在产品被完全固定好之前拆除包装。
  - 不要通过提起除了提手以外的灯体其他部位来吊起Beads。
  - 随时都要保持Beads的水平。
  - 我们建议保留原来包装以备重新安装吊灯。